

AMG

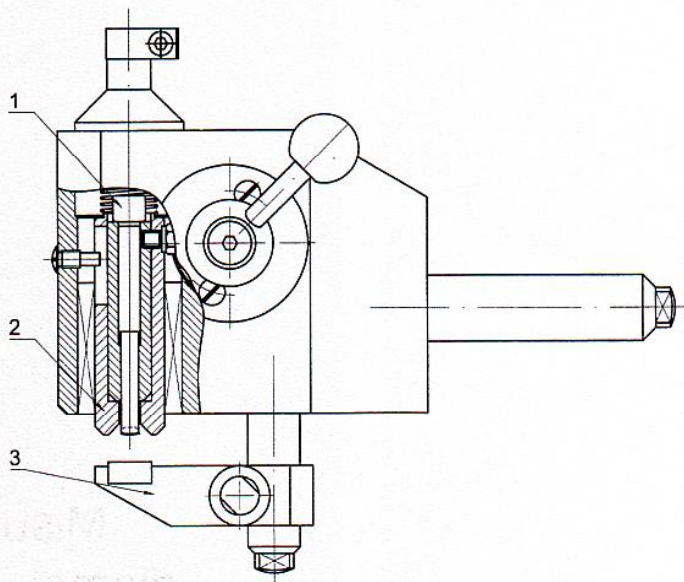
**Strumento
autocentrante per
diametri esterni**



Misura di
diametri esterni
da 5 a 25 mm

Lo strumento per diametri esterni DIATEST ODV è una forcilla di alta precisione utilizzabile sia in produzione che in collaudo. Il pezzo da misurare viene centrato automaticamente grazie ad un prisma (2). Lo spillo di misura (1) trasferisce il movimento direttamente allo strumento di lettura, il che garantisce la massima precisione.

- Campo di misura: \varnothing da 5 a 25 mm;
diametri inferiori disponibili su richiesta
- Spillo di misura (1) con contatto in carburo di tungsteno
- Meccanismo resistente all'usura
- Ganascia inferiore (3) regolabile
- Lo spillo e il prisma vengono sollevati grazie ad una leva manuale.
- Facile azzeramento con dischi o spine di riscontro
- Campo 10 mm
- Ripetibilità < 0,001 mm
- Peso ca. 4 kg
- Attacco per comparatore o sonda \varnothing 8h6
- Codice d'ordine: AMG; comprende lo stativo KM1; lo strumento di lettura è escluso
- Ganascia inferiore disponibile con contatto cilindrico o piano (in fase d'ordine indicare quale si preferisca)
- Esecuzioni speciali su richiesta



Nota: La ganascia inferiore con contatto piano riduce l'accuratezza della misura

DIATEST
Hermann Költgen GmbH

Schottener Weg 6
D-64289 Darmstadt
Tel: +49 6151 979 0
Fax: +49 6151 979 111
E-mail: info@diatest.com
Internet: <http://www.diatest.com>