

# DIATEST

## AMG

**Instrument de mesure  
autocentrant pour  
cotes extérieures**

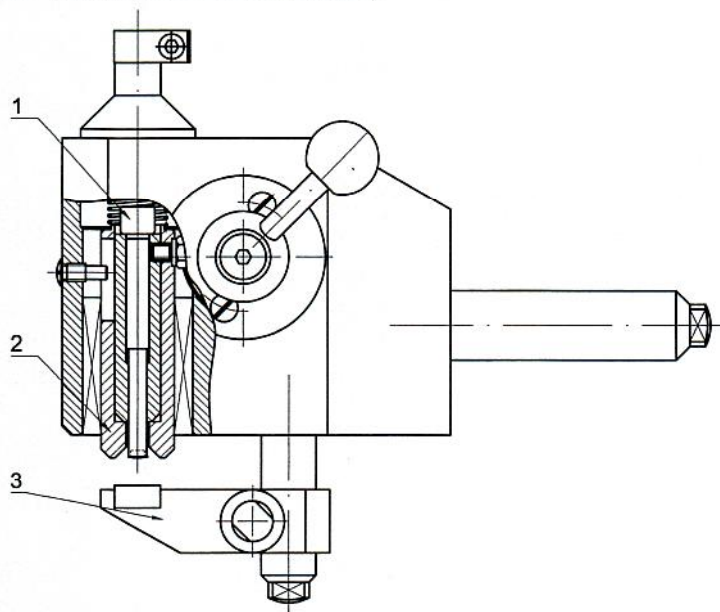


**Permet la mesure de  
diamètres extérieurs  
de 5 à 25 mm**



L'appareil AMG de DIATEST sert au contrôle simple et précis à mesurer des cotes extérieures. L'instrument est d'une très grande précision et s'utilise aussi bien en production qu'en salle de mesure. La pièce cylindrique est autocentrée dans le prisme (2). La tige de mesure (1), logée dans le prisme de centrage, transmet la course directement sur le moyen de la prise de mesure (palpeur ou comparateur). Cela permet l'obtention d'une précision de mesure extrêmement élevée. La surface d'appui inférieure (3) est réglable en hauteur.

- Capacité de mesure  $\varnothing$  5 à 25 mm  
pour  $\varnothing$  plus petit, demandez une exécution spéciale.
- La tige de mesure (1) est équipée d'une touche en carbure
- Mécanique robuste
- Surface d'appui inférieure réglable en hauteur
- Tige de mesure et système de centrage rétractés manuellement
- Précision de la répétabilité < 0,001 mm
- Etalonnage aisé avec des piges
- Course de mesure 10 mm
- Alésage pour la fixation des moyens d'affichage (palpeur, comparateur etc.)  $\varnothing$  8-h6
- Poids env. 4 kgs.
- Exécution de la surface d'appui inférieure : standard avec génératrice cylindrique ou face d'appui plate\* (à indiquer lors de la commande)
- N° de commande : AMG  
(avec petit dispositif de mesure compris ; mais sans comparateur)
- Exécutions spéciales sur demande



\*Remarque : La précision peut être influencée négativement avec une face d'appui plate

